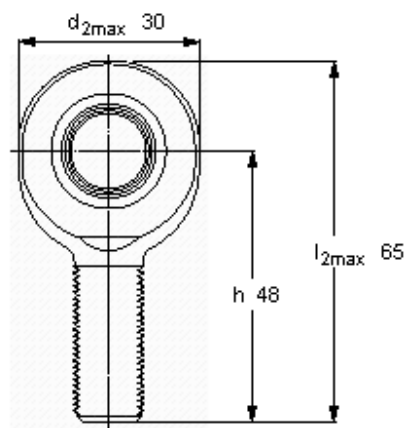
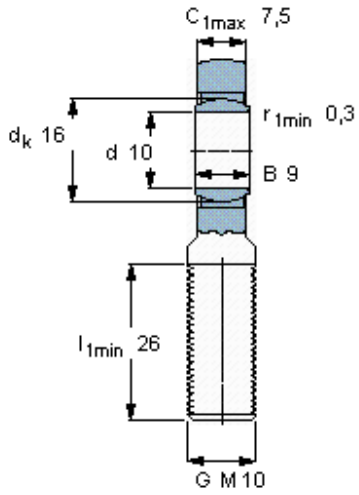


Kloubové hlavice vyžadující domazávání, ocel/ocel, vnější závit

Základní rozměry						Úhel sklonu	Základní hodnoty zatížení		Označení
d	d ₂ max	B	G 6g	C ₁ max	h		dynamické C	statické C ₀	Koncovka pístnice s pravým nebo levým závitem
mm						°	kN		-
10	30	9	M 10	7,5	48	12	8,15	18,3	SAL 10 E



Faktor specifického zatížení

K 100

Konstanta materiálu

K_M 330